

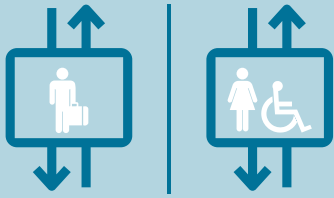
EASY MOVE

ELÉVATEUR



Solution sur mesure pour le confort des espaces de vie

VIMEC
Easy moving



Easy Move

Easy Move répond aux exigences de deux types différents d'utilisateurs:

- les **structures publiques et privées** qui demandent des solutions pour franchir les barrières architecturales, attentives aussi à mettre à disposition une installation qui se marie parfaitement avec l'environnement;
- les **utilisateurs en fauteuil roulant** qui désirent opter pour une solution verticale pour se déplacer d'un étage à l'autre de leur habitation.



Polyvalent

L'élévateur Easy Move donne de la valeur à toutes les habitations avec des installations simples et sur mesures, aussi bien à l'intérieur qu'à l'extérieur.

Disponible **de deux à cinq étages**, c'est une installation idéale aussi bien dans les restructurations que dans les nouvelles constructions: en effet, il ne demande pas de travaux de gros oeuvre.



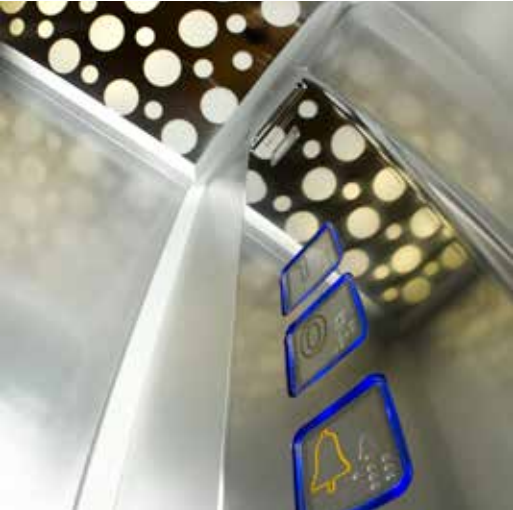


Valeur,
confort
et sécurité

Silencieux et discret, peut être utilisé en toute commodité aussi bien pour porter un piano que des courses ou tout autre objet lourd voire encombrement à déplacer au sein de la maison

Avec l'easy move vous pouvez vous déplacer en toute facilité

L'ascenseur pour la maison **accroît le confort et le prestige de l'habitation**, s'adapte à tous les environnements augmentant ainsi la valeur de celui ci



Plus

- Il n'occupe que l'espace nécessaire pour garantir confort et sécurité à l'utilisateur
- Différentes possibilités de personnalisation
- Il s'adapte aussi bien pour l'intérieur que pour l'extérieur
- Installation rapide et sans travaux de gros oeuvre
- Fiable et avec une capacité de charge de 400 kg
- Téléphone à bord cabine et barrières infra-rouge sur les parois libres: la sécurité est vraiment de série



Design et sécurité

La recherche Vimec s'exprime aussi par les **formes et les matériaux, choisis** pour apporter du bien-être, par les détails soignés et la passion de notre travail



Personnalisation

Easy Move est un élévateur sur mesure, non seulement pour ses fonctionnalités mais aussi pour les combinaisons personnalisées; en effet, les couleurs et les finitions disponibles permettent à l'Easy Move d'être en harmonie parfaite avec le lieu où il est installé, qu'il soit public ou privé.



Easy Move avec structure

L'élévateur Easy Move est composé de structures autoportées d'avant-garde par leur robustesse, leur flexibilité et leur design.

La personnalisation de ces structures, avec des cloisonnements différents en verre, permet de satisfaire tout type d'utilisation, avec des solutions sur mesure et des installations même dans des endroits particulièrement difficiles

Un élévateur extérieur Vimec ne demande jamais de gros travaux: l'installation se fait très rapidement et minutieusement, grâce à un réseau d'installateurs qualifiés et qui se perfectionnent constamment





Accessoires

Choisir les matériaux, les couleurs de l'Easy Move ce sera une émotion, que vous ressentirez à chaque fois que vous entrerez dans la cabine.

Portes



Porte télescopique 2 vantaux



Porte télescopique 3 vantaux



A double battant en verre, pour un choix d'élégance et de style



Panoramique, en aluminium; la légèreté à portée de main



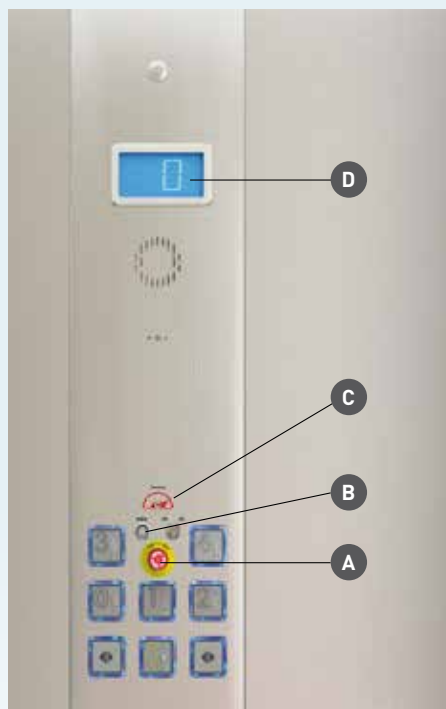
Tôle panoramique



Tôle avec oculus

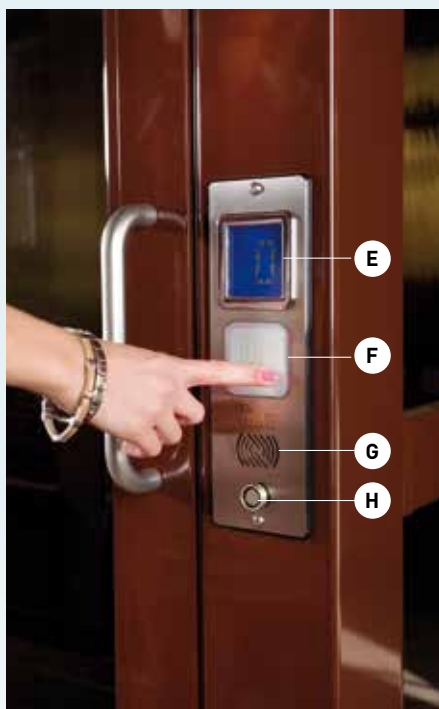
★ Boîtiers de commande

Boîtier de bord



- A. Bouton d'alarme
- B. I-button, pour le contrôle électronique des accès
- C. Indicateur de poids
- D. Display

Bouton - poussoir à l'étage



- E. Afficheur LCD avec indicateur de parcours
- F. Touche d'appel: verte lorsque l'élévateur est libre, rouge lorsqu'il est occupé
- G. Haut-parleur
- H. I-button, pour le contrôle électronique des accès

★ Structure

Personnalisation à la charge du client



★ Poigné

Main courante



★ Éclairage de la cabine

Éclairage LED standard



Ciel étoilé

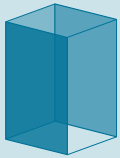




Couleurs à disposition

Easy Move vous offre plus de cent solutions de personnalisation, à partir des parois des cabines, disponibles en différentes finitions et couleurs, jusqu'aux plateformes, en matériaux de très grande qualité et de différentes teintes. Vaste choix pour les structures porteuses qui peuvent être assorties aux couleurs et aux types de lieu dans lesquelles ces dernières seront installées.

Parois des cabines



SÉRIE COLOR



Gris standard



Beige standard



Blue standard



Rouge standard



RAL spéciale sur demande

SÉRIE VETRO



Transparent



Gris Fumè

SÉRIE LEGNO



Acero standard



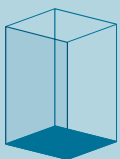
Ciliegio standard

SÉRIE INOX



Lino lucido

Plate-forme cabine



SÉRIE GOMMA



Gris à pastilles standard

SÉRIE SAFE STEP



Gris clair



Gris foncé



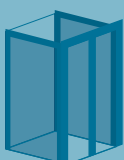
Rouge carmin

SÉRIE LEGNO



Pero selvaggio

Structures porteuses



STRUTTURE PORTANTI



VIMEC 7040 standard



RAL 1013 ivoire clair



RAL 9023 gris foncé perlé



RAL spéciale sur demande



Caractéristiques

- Élévateur hydraulique
- Personnalisable selon les exigences de l'utilisateur et la structure du bâtiment
- Idéal aussi bien dans les restructurations (on peut facilement l'installer dans des cages existantes), que dans les nouvelles constructions, car des travaux de maçonnerie particuliers ne sont pas nécessaires
- La fosse nécessaire est vraiment très petite, seulement 12 cm de profondeur
- Alimentation: courant voltage standard 220/240 V; consommation: 1.8 kw
- Conforme à **Directive Machines EC 2006/42**
- L'élévateur devient automatique avec les portes télescopiques dans la cabine



Données techniques

Capacité	Jusqu'à 400 kg
----------	----------------

Course	9,5 m
--------	-------

Vitesse	0,15 m/sec.
---------	-------------

Fosse	120 mm pour cage en maçonnerie; 140 mm pour structure
-------	----------------------------------------------------------

Cabine « fermée » par des parois ou des barrières infrarouge

Appel à l'étage avec « Simple Touch »

Arrivée et départ avec système « Soft »

Dispositif de communication avec l'extérieur de la cabine

Autonivelage de sécurité entre	+/- 20 mm
--------------------------------	-----------

Soupape de sûreté (parachute) certifiée

Serrures électriques certifiées	UNI EN 81-2
---------------------------------	-------------

INSTALLATION ÉLECTRIQUE:

Puissance	1.8 kW
-----------	--------

Tension du réseau	230 V-Monophasé
-------------------	-----------------

Tension d'alimentation moteur	230 V
-------------------------------	-------

Tension d'alimentation auxiliaire	24 V
-----------------------------------	------

DIMENSIONS plates (formes 4 configurations standards)	1250x1000
-----------------------------------------------------------------	-----------

1300x1030

1400x1100

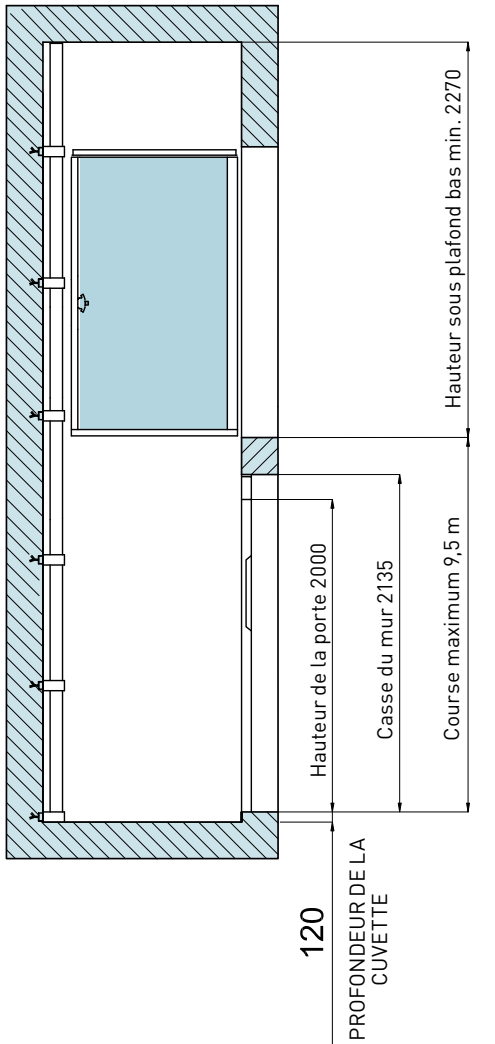
1460x1170

Dimension sur mesure de la fosse	disponible
-----------------------------------------	------------

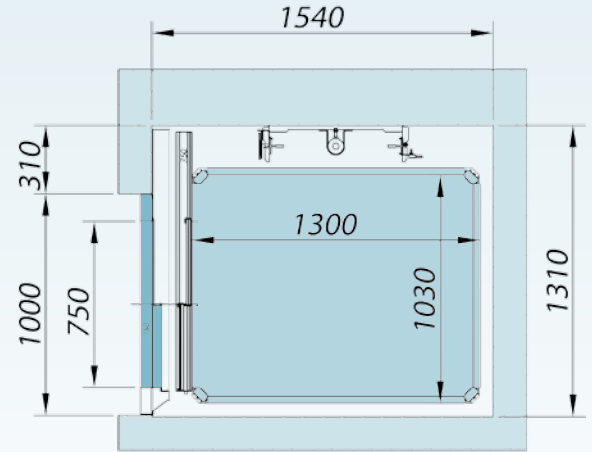
Les données sont fournies à titre indicatif ; Vimec se réserve le droit de les modifier sans préavis.



Dimensions et espaces d'encombrement



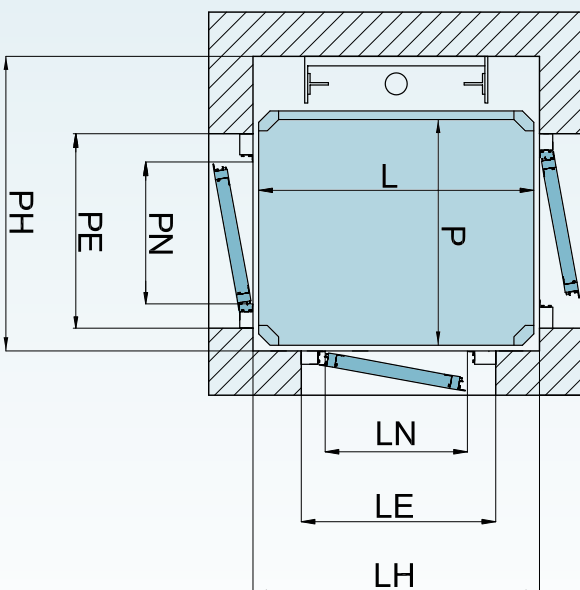
Avec porte télescopique



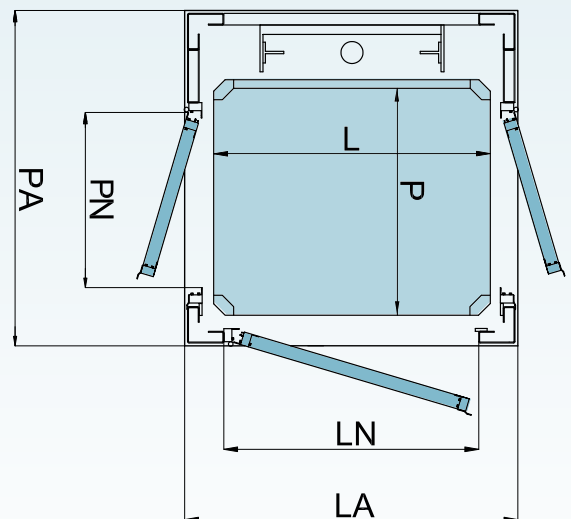
LÉGENDE:

- L: Largeur de la cabine
- P: Profondeur de la cabine
- LH: Largeur de la cage en maçonnerie
- PH: Profondeur de la cage en maçonnerie
- LA: Largeur de la structure autoporteuse
- PA: Profondeur de la structure autoporteuse
- LN-PN: Ouverture de la porte
- LE-PE: Encombrement de la porte

Cage en maçonnerie



Structure



NB

Ajouter 45 mm pour chaque paroi de cabine supplémentaire, et 100 mm en cas de porte soufflet à bord sur le coté de la paroi de cabine.

Cage en maçonnerie

Cabine	L	900	1250	1400	770	850	1250
	P	850	1000	1100	950	1250	1250
Cage	LH	930	1280	1430	800	880	1280
	PH	1090	1240	1340	1190	1490	1490

Structure autoporteeuse

Cabine	L	900	1250	1400	850	1250
	P	850	1000	1100	1250	1250
Cage	LA	1045	1395	1545	995	1395
	PA	1195	1345	1445	1595	1595



Heavy Duty: pour des capacités supérieures

E07 HD

Lorsque l'élévateur doit transporter des charges d'un encombrement et d'un poids importants, vous pouvez opter pour la version cabine de E07 Heavy Duty qui permet de charger, sans difficultés, des civières, des lits et d'autres objets qui demandent des espaces particuliers, avec le meilleur résultat même sur le plan esthétique.



Dimensions plates-formes	1400x1300	1600x900	1800x900	2000x900	2200x900
10 configurations standards	1400x1400	1600x1000	1800x1000	2000x1000	2200x1100

Capacité de 500 à 600 Kg

Course 8,5 m

Les données sont indicatives et sans engagement. Vimec se réserve le droit d'apporter toute modification jugée opportune.

Gamma VIMEC

Depuis 1982 Vimec projette, réalise et installe des solutions sur mesure pour la personne : ascenseurs pour la maison, élévateurs, monte fauteuils, plateformes élévatrices et monte escaliers mobile.

Plus de 100.000 équipements dans le monde.



Produit garanti

La plateforme élévatrice Vimec est garantie 24 mois dès la date de mise en fonction.

Conseil à l'achat et assistance dans chaque province.

Vimec France Accessibilité s.a.r.l.

Agroparc 6 impasse des Prêles

BP 41533

84916 AVIGNON CEDEX 9

Tel. +33 4 90872894

Fax +33 4 90872865

Sièges sociaux: Luzzara (RE) - Italie

france@vimec.biz

www.vimecfrance.fr

Vimec à l'étranger:

Madrid (Espagne)

Londres (Royaume-Uni)

Varsovie (Pologne)